

11 (1984) Neue Forschungsergebnisse, kurz gefaßt

Fraunhofer-Institut für Bauphysik

W. Röhm; H.V. Fuchs

Ein Rechenverfahren für die Schallpegelverteilung in Fabrikhallen

Auf dem Gebiet des Maschinenlärms beschäftigt sich das IBP vor allem mit den zugrundeliegenden Mechanismen der Schallanregung, z. B. in Büromaschinen, Drosselventilen oder Strömungsmaschinen. Daraus lassen sich Strategien für die schrittweise Umsetzung lärmarmen Konstruktionen entwickeln. Aus einer kurzfristigeren Sicht der Hersteller und Anwender lauter Maschinen erscheint es aber häufig praktikabler und billiger, den Lärm nicht am Ort seiner Entstehung zu bekämpfen, sondern seine Ausbreitung in dem die Maschine umgebenden Raum zu beeinflussen. Für die Auslegung von Schall-Kapseln [1], die Optimierung von Maschinenaufstellungen sowie die Planung bauakustischer Maßnahmen [2] benötigt man Abschätzungen und Vorhersagen der bei Neu- und Umbauten von Fabrikanlagen zu erwartenden Lärm-Situationen. Da nämlich nachträglich vorzunehmende Schallschutz-Maßnahmen i.a. sehr teuer sind, ist es ratsam, bereits während der Projektierung von Fabrikanlagen zu prüfen, ob z. B. die in [3] vorgeschriebenen Grenzwerte der Schallpegel an Arbeitsplätzen eingehalten werden. Hierfür wurde ein neuartiges Rechenverfahren entwickelt und erprobt.

Das Rechenmodell

Die quasi-deterministische Berechnungsmethode ist im Gegensatz zu bestehenden Rechenverfahren [4] dadurch gekennzeichnet, daß der an einem Immissionsort P meßbare Schalldruckpegel aus n Komponenten bestehend aufgefaßt wird, aus den direkten und den teilweise mehrfach reflektierten Schallanteilen. Alle wesentlichen Raumeinflüsse und Schallausbreitungsmechanismen werden frequenzabhängig im Bereich zwischen 30 Hz und 8 kHz berücksichtigt.

Zunächst werden für einen Aufpunkt von allen Geräuschquellen die Direktschallanteile berechnet, in einem zweiten Schritt die einmal reflektierten Schallanteile, danach diejenigen der 2. Reflexion. Dies wird so lange fortgeführt, bis die Schallenergieanteile der n -ten Reflexion vernachlässigbar klein sind.

Der wesentliche Unterschied zu den bisherigen Berechnungsmethoden besteht darin, daß zur Ermittlung der reflektierten Schallanteile zweiter und höherer Ordnung der Ansatz gemacht wird, daß sich die gesamte Schalleistung einer Geräuschquelle (abzüglich der Luft- und Wandabsorption) in ihrer Summe auf der Oberfläche aller Außenbauteile und Hindernisse wiederfindet [5].

In der Berechnung wird vorausgesetzt, daß die Schallenergieanteile der einzelnen Wandelemente in deren geometrischen Zentren angeordnet sind und eine Ersatzschallquelle kugelförmiger Abstrahlcharakteristik bilden. Bild 1 zeigt exemplarisch für ein Wandelement, wie mit Hilfe dieser Ersatzschallquellen die Reflexionen zweiter Ordnung quasi-deterministisch ermittelt werden können. Die erhebliche Rechenzeiterparnis resultiert vor allem daraus, daß zunächst von allen Geräuschquellen die Schallenergieverteilung auf den Wandelementen berechnet wird und sich auf diese Weise die oft sehr große Zahl der Geräuschquellen auf die Anzahl der Wandelemente reduziert. Der Rechenaufwand zur Ermittlung dieser Ersatzschallquellen ist zudem erheblich geringer als die Bestimmung von Spiegelschallquellen zweiter und höherer Ordnung.

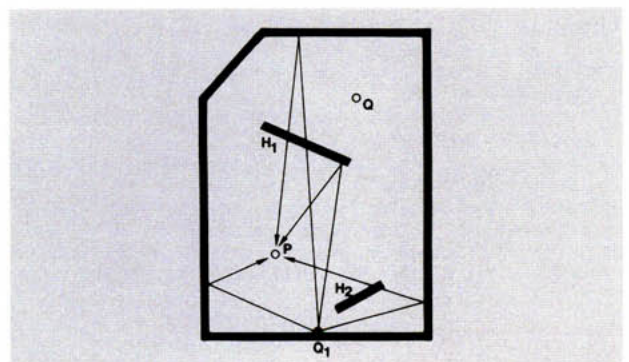


Bild 1: Reflektierte Schallanteile 2. Ordnung am Beispiel der Ersatzschallquelle Q_1 . Die Hindernisse H_1 und H_2 wirken sowohl reflektierend als auch beugend.

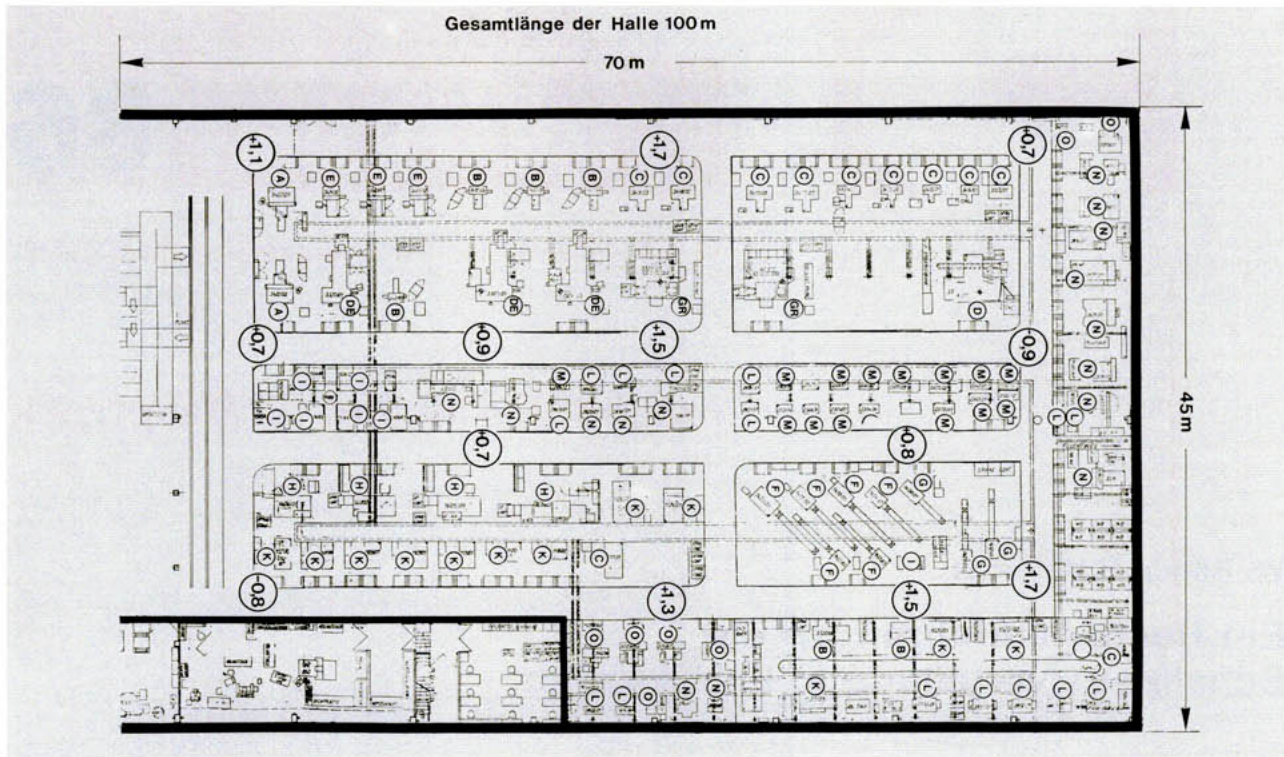


Bild 2: Grundriß einer Fabrikhalle mit Differenzen zwischen gemessenen und berechneten Arbeitsplatzpegeln in dB (A).

Anwendungsbeispiele

Das neue Rechenverfahren wurde bereits an verschiedenen Objekten erprobt. An zwei Beispielen soll seine Genauigkeit demonstriert werden. Für die Fertigungshalle in Bild 2 mit über 200 Geräuschquellen sollten bereits im Planungsstadium die Arbeitslärmpegel bei planmäßigem Einsatz aller Maschinen ermittelt werden. Die Nachmessungen in der ausgeführten Halle ergaben an 13 in Bild 2 eingetragenen Aufpunkten Pegel-Differenzen von weniger als 2 dB (A).

In einem anderen Falle sollten Schallschutz-Maßnahmen mit dem Ziel ausgearbeitet werden, bei minimalem Kostenaufwand und geringster Beeinträchtigung des Fertigungsablaufs die vorgegebenen Grenzwerte einzuhalten. Dabei spielt der Pegelabfall in der näheren und weiteren Umgebung besonders lauter Maschinen eine wichtige Rolle.

Bild 3 zeigt den berechneten und gemessenen Pegelabfall entlang einer Meßlinie in der Mitte einer nahezu leeren Fabrikhalle. Als Geräuschquelle diente Lautsprecherschall.

Literatur

- [1] W. Röhm, "Schalltechnische Optimierung einer Wärmepumpe", IBP-Bericht BS 82/83 (1983)
- [2] "Lärmproblem geschluckt: Kunststoff-Folie mit Hygiene-Effekt", FhG-Jahresbericht 1982, 36
- [3] "Verordnung über Arbeitsstätten vom 20. März 1975", Bundesgesetzblatt, Teil 1, 1975, 729-742
- [4] "Lärmverteilung in Fabrikhallen", Schriftenreihe "Humanisierung des Arbeitslebens", Bd. 10, Campus-Verlag, Frankfurt (1981)
- [5] W. Röhm, "Ein quasi-deterministisches Verfahren zur Berechnung der Pegelverteilung in Fabrikhallen", IBP-Bericht BS 107/84 (1984)

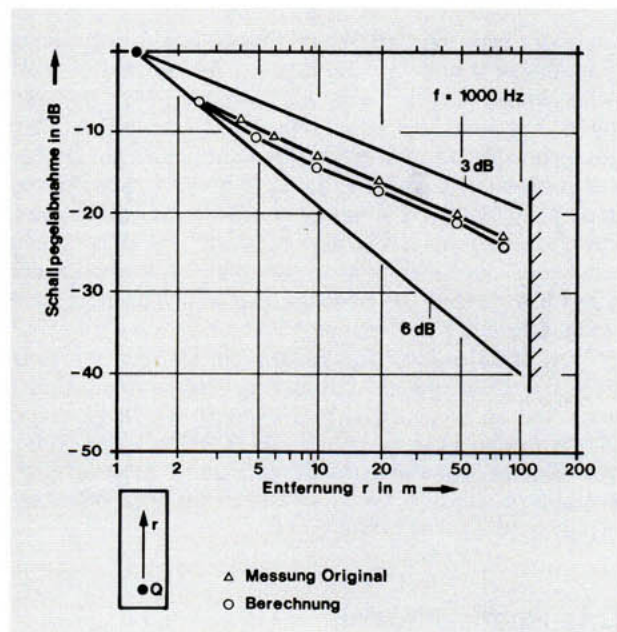


Bild 3: Schallpegelabnahme im Inneren einer Fabrikhalle. Vergleich von Originalmessung und Berechnung.

Diese Beispiele zeigen, daß mit dem vorgestellten Rechenmodell die realen Schallausbreitungsbedingungen in Fabrikhallen gut nachgebildet werden können. Für differenziertere Berechnungen, z. B. in der Raumakustik, können nach entsprechender Modifizierung des Programms auch andere akustische Kenngrößen, wie z. B. das Seitlichkeitsmaß, die Deutlichkeit, die Schwerpunktzeit oder die Nachhallzeit ermittelt werden.



FRAUNHOFER-INSTITUT FÜR BAUPHYSIK
7000 Stuttgart 80, Nobelstraße 12, Tel. (0711) 6868-00
Außenstelle:
8150 Holzkirchen (OBB), Postf. 1180, Tel. (08024)643-0

Herstellung und Druck:
IRB Verlag, Informationszentrum RAUM und BAU
der Fraunhofer-Gesellschaft, Stuttgart
Nachdruck nur mit schriftlicher Genehmigung des
Fraunhofer-Instituts für Bauphysik